


Инструкция по сборке

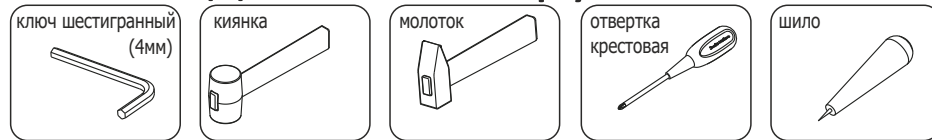
Стеллаж-перегородка

СБС37

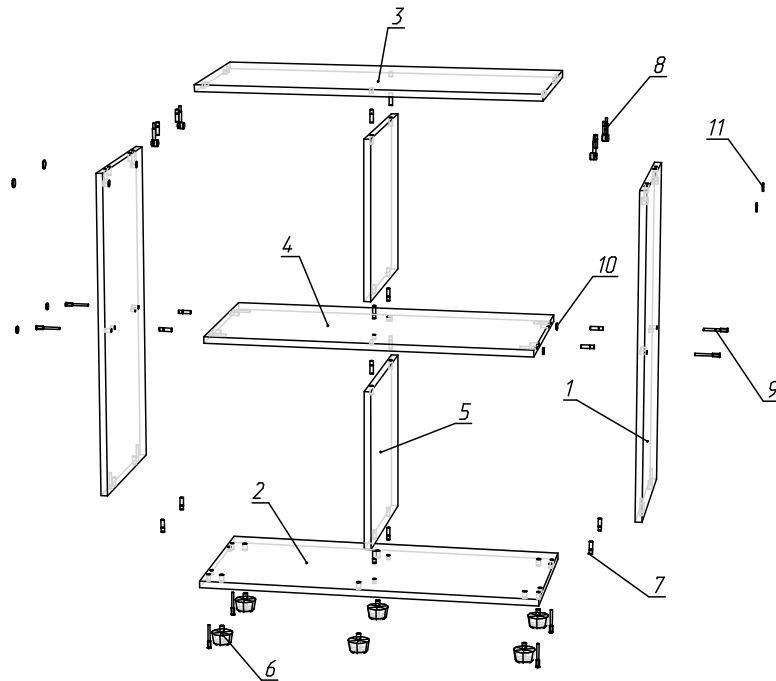
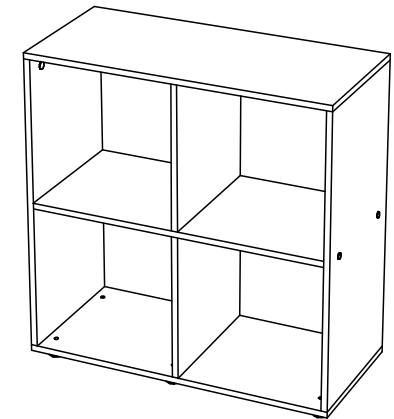
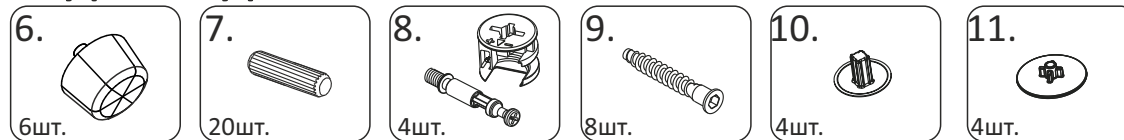


(80x37 h80)

Необходимый инструмент



Фурнитура



Спецификация на панели и профили

Поз.	Наименование	Готовая деталь		Толщина	Кол-во
		Длина	Ширина		
1	СБС37ВТ - Вертикаль.	776	370	16	2
2	СБС1КН - Крышка нижняя.	808	370	16	1
3	СБС1КВ - Крышка верхняя.	808	370	16	1
4	СБС1ГС - Горизонталь средняя.	776	370	16	1
5	СБС1ВС - Вертикаль средняя.	380	370	16	2

Спецификация на крепеж, фурнитуру

Поз.	Наименование	Кол-во
6	Опора шкафа Ф50	6
7	Шкант	20
8	Стяжка-эксцентрик	4
9	Евровинт 7x50	8
10	Заглушка евровинта	4
11	Заглушка эксцентрика	4